
BHC6M-2 三相数字型可控硅触发板

使
用
说
明
书

北京佳凯中兴自动化技术有限公司有限公司

Beijing JK-ZK electronic co.,ltd

手动/自动、上限电压限制送至 R1 端输入。R1 输入信号，一路送线性 LED 输入指示，另一路经 A/D 变换、线化矫正后计算出移相角至计数器，完成三相裂相，脉冲分配以及光隔驱动输出。快熔端的三相电源电压经衰减电阻、光隔后进入相位检测电路，完成自动判别相位、缺相和快熔断路检测。体现各种负载的控制策略也可由功能强大的微处理器实现。

四. 安装及使用须知:

- 使用前请认真阅读本说明书，严格按照要求接线使用。
- 本电压调整器是壁挂式，垂直安装在通风良好，不受日光直射或热辐射，无腐蚀性无可燃性的环境中。
- 工作电流 >30A, 需采用强制风冷。高温高湿以及海拔大于 1000 米，应降额使用。
- 装置过热保护后，如要再运行，需排除故障后，再送电运行。
- 在使用过程中若发生过流现象，应首先检查负载有无短路等故障。
- 工作环境温度：-10~+50℃ 通风良好的位置。工作环境相对湿度：≤ 90%RH
- **负载过流保护：一般地说，过流保护不能完全确保负载短路造成的设备损坏，不能代替快速熔断器。**
- 负载短路保护：一般按额定负载电流的 1.5 倍选择，外配 RS0 快速熔断器作为短路保护。

五. 初始调试

1. **初始接线：**参照原理图接线，控制板为悬浮设计，不接外部地线。U1 短路状态为调压方式，先接入手动电位器，其它功能可不接。为调试可靠，一般先接 100~200W 灯泡假负载。**特别指出变压器负载时，不能空载调试。**
2. **电源检测和相位校验：**设计了自动判别相序、三相负载电源缺相检测以及缺相保护：1) 控制板上电后，如果三色状态灯不亮，检查板的供电电源及板上的保险盒；2) 三相负载电源上电后，如果上盖板内的红绿橙三相负载电源灯不亮，检查负载电源，快熔保险。3) 与调节输入无关，如果三色状态红灯闪烁为缺相故障。直到红灯灭，RUN 绿灯(起停开关运行时)或 STOP 黄色待机闪烁(起停开关脱机时)。可拔掉一路输出或一路快熔，缺相报警动作。
3. **手动调整：**选择手动方式，手动电位器的输出可调电压范围为 0~100%。此时，INPUT 线性输入绿灯亮。
4. **仪表调试：**接仪表输出，仪表手动输出的可调电压范围为 0~100%。此时，INPUT 线性输入绿灯亮。
5. **上电缓起动检验：**调整板上 0.2~120 秒启动时间设定电位器 P3，按起停开关后，缓起动运行。启动时间自定。
6. **散热器超温：**常闭接点温度开关的 J1 插头开路(拔掉)，三色 ALM 红灯和 RUN 绿灯交替闪烁，进入报警态。
7. **DIP 功能开关 SW1 的设置 1：** 正常运行的电源三缺一相报警方式选择 说明：该功能开关可带电设定
S1 ON : 纯阻负载缺一相强行运行，绿色运行灯继续亮、输出维持、报警继电器动作指示。
S1 OFF: 适合感性负载缺相停机，红色报警灯闪、报警继电器动作、输出急停。

六. 选件 XCT1 的电流调试：参照原理图，接入实际负载、电流变换器和外部限流设定电位器

1. **最大电流限制：**选择手动，外部限流设定电位器先调至最大(不限流位置)，手动给定负载电流后，反方向调限流电位器，观察负载电流表，找到起控点(电流开始下降)，此后手动再增大输出时，负载电流将不再增加。
2. **DIP 功能开关 SW1 的设置 2 过流参考值标定和过流保护运行方式** 说明：该功能开关可带电设定
S2 OFF 过流参考值标定：P2 调到 1V 基准值时，三色灯变成黄色(大于小于基准变绿)。继电器不动作、输出继续。
S2 ON 过流保护：两倍过流参考值时，红色报警灯亮、报警继电器动作、输出转到急停并进入报警锁定。
过流保护的复位：过流保护时，状态灯变成红色，继电器动作、输出停止。需检查故障原因，排除后：
1) 按起停开关，变成待机黄灯闪烁，再按起停，变成绿灯系统运行；2) 未配置起停开关时，需重新上电运行。

过流值标定方法：S2 置过流参考值标定方式，手动给出半值保护电流(CT 电流限制也将限制输出电流)。调整电位器 P2，在 1V 时状态绿灯变成黄色(高或低时绿灯亮，如果黄灯调不出，说明 CT 电压太小，见下节 CT)，即当前参考电流值(记下 P2 电位器位置)。当 S2 置过流保护方式时，过流动作点为 2 倍参考电流值(2V)。经验上，过流保护点可按整机实际最大的工作电流的 1.3 倍选择。例如 100A, 按 130A 的二分之一 65A 进行标定。**说明：**调功方式时，只有过流保护，但过流设定必须在调压方式下进行。

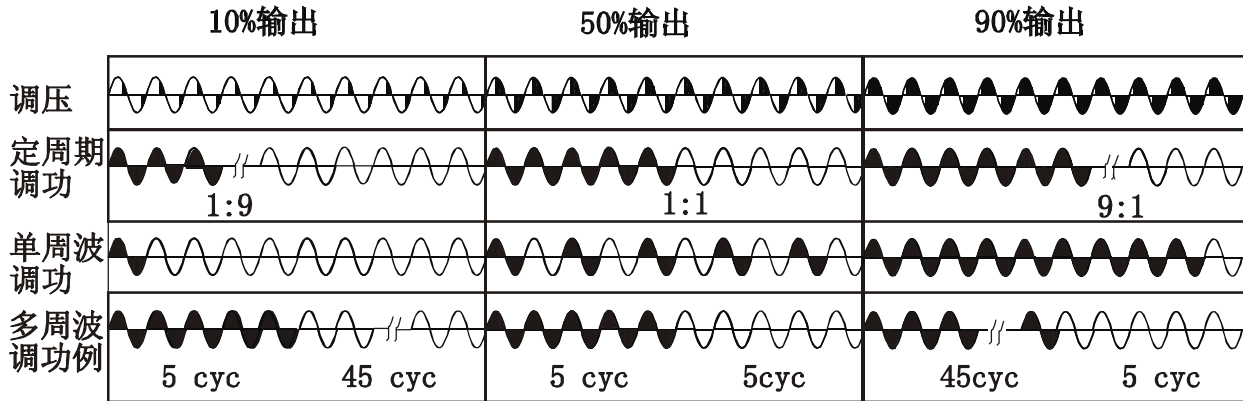
调试中的几个问题及故障排除:

1. 相位测试端线电压低于 280VAC, 例如: 变压器低压侧。可减小相位检测电阻的阻值。参照如下:
44K 2W (280~470 VAC) ; 22K 2W (150~290 VAC) ; 11K 2W (80~160VAC) ;
5.5K 2W (40~90 VAC) ; 2.2K 2W (20~45 VAC) ; 560 Ω 2W (10 VAC)。一般调整到 10 mA, 三个电源灯全

亮。

2. CT 电压输入：手动给定出负载电流，对应正常的负载范围，XCT1 输出的范围为 2~4.5V。如果电流限制不起控，可能为主辅互感器安匝比不合适，例如：200：5，实际用 50A。负载电流过小，可在 XCT1 的两只小互感器上分别套两圈，满足 5 安匝或打开 XCT1 变换器白色上盖，调整内部 W1 电位器，增大输出幅度。反之 CT 电压过大，又造成电流限制提前，出现电流限制死区，影响了输出。CT 电压不合适，同时也影响过电流保护的设定。
3. 前置放大器的调整：出厂电位器 P1（斜率调整）已调整到 4~20mA 输入，R2 端为 0~5V 输出。5.6mA 起控。
4. 当用户系统出现故障时，可分别接硬手动和仪表，根据状态确定故障范围。前级故障查仪表输出、控制板的前级放大，R1 端的输入电压。查主板电源 15V、隔离 8V、V0 的 5V 基准兼 CPU 电源等。如电源正常，黄灯始终亮，说明 CPU 停止工作。

七. 常见的负载输出方式及加热器特性

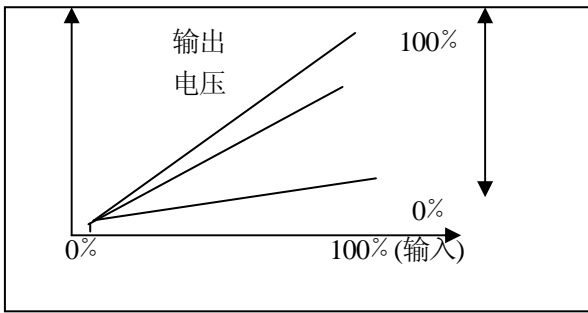


- ① 减少负载冲击电流的缓起缓关断，先调压后调功方式主要用于变压器控制，提高功率系数，减小射频辐射。
- ② 改善电源对称度的同步方式的定周期（PWM）调节，正负半周对称
- ③ 异步方式的定周期（PWM）调节，正负半周不完全对称，如一般过零调节
- ④ 单周波波形畸变
单周波（最小单位：1 个周波）中心不接地时，由于三相电流不连续，第一个波会产生波形畸变。多（慢）周波（最小单位：5 - 20 个周波），由于多个周波连续导通，虽降低了调节分辨率（注：对于温度加热系统的影响一般可忽略），但减少了畸变波形数量。

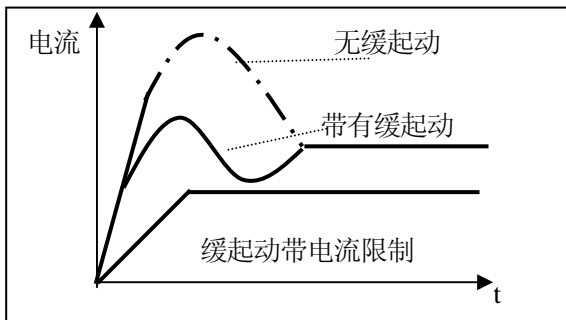
负载	分类	类型	最高温度	电阻-温度特性	适用的调节方式
纯阻 冷热阻 变化小	合金	<ul style="list-style-type: none"> ●镍铬 ●铁铬 ●铁铝钴 	1100℃(空气) 1200℃(空气) 1330℃(空气)		<ul style="list-style-type: none"> ●普通调压方式：BHC6M-2 基本型 ●过零 SSR 方式 ●ZAC00 周波过零 ●调压调功一体化
变阻 负载	纯金属	<ul style="list-style-type: none"> ●钨 W ●钼 Mo ●白金 Pt ●MoSi2 硅钼棒 	2400℃(真空) 1800℃(真空) 1400℃(真空) 1700℃(空气)		<ul style="list-style-type: none"> ●缓起动 >10S 或更长 ●最大电流限制 ●一般配变压器 ●带多组输出限幅 PID 调节器 ●跟随仪表设定值的线性限幅
冷热阻 变化大	硅碳棒	<ul style="list-style-type: none"> ●SIC 	1600℃ (空气)		<ul style="list-style-type: none"> ●缓起动 > 10S 或更长 ●取消变压器，但需带最大电流限制 ●带输出限幅控制器 ●先调压，700℃后调功

八. BHC6M-2 的基本特性图示:

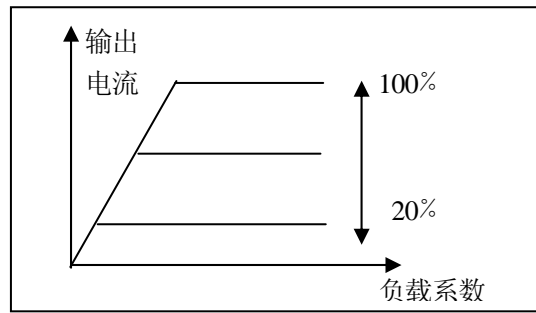
●外接最大电压线性限幅（斜率调整）



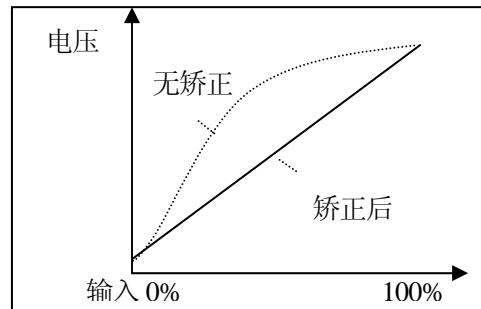
●缓起动及电流限制减小了负载的冲击电流



●CT 最大电流限制



● 线性化提高了调节均匀性



九. 本产品对于有关负载的控制策略

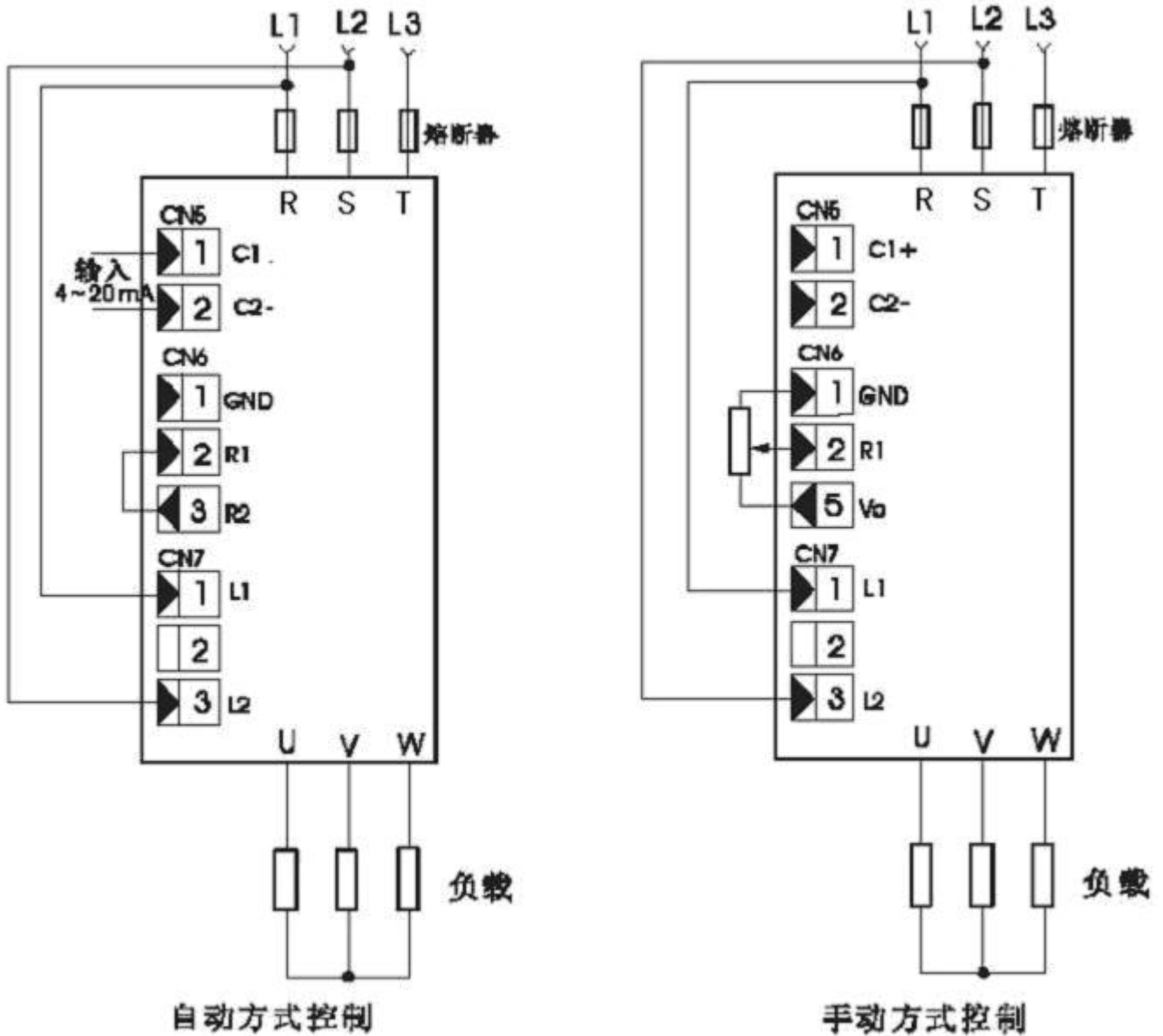
- 1. 变压器控制:** 变压器过流的原因: a) 饱和磁通密度设计余量不足。当电流增加到一定程度, 负载电流剧增、波形畸变、损坏器件。b) 运行过程的缺相或三相严重不平衡, 直流分量过大, 使变压器迅速进入磁饱和区, 产生严重过流。c) 运行过程瞬间断电后又上电等, 由于电感电流不能突变, 造成磁通极性与剩磁极性(固有剩磁和瞬间断电正在衰减的磁场)的“撞车”产生的危害性冲击电压、电流。
电感负载, 采用上电缓起动逐步顺磁和缓关断逐步衰减磁场; 脉宽可变直流触发技术, 能提供足够到达晶闸管擎驻电流的锁定时间, 避免窄脉冲脉冲变压器触发不可靠。
- 2. 纯金属类:** 虽硅钼、钼丝、钨、白金冷热阻变化大, 但电阻与温度关系呈线性, 采用降压变压器、XCT1 电流限制以及配合带有多组 PID 以及功率限制的仪表。
- 3. 硅碳棒:** 一般采用缓起动 > 1 分钟或更长, 避开在 700℃ 附近负阻的冲击电流(新棒更明显)。使用方法有降压变压器、硅碳棒串联或采用中心接地的 3AC00 (可单独调整每路功率, 平衡硅碳棒老化)。过零方式的全电压启动, 不可避免地造成过大的冲击电流, 易于损坏晶闸管和加速硅碳棒老化。
- 4. 纯阻 (泛指冷热阻变化小的负载) - 简单可靠的方法为:** 周期 (占空比控制) 或周波过零调功技术和大功率 SCR, 克服调压方式功率因数低、污染电网的缺点。周波过零的负载电流以全正弦波为单位**均匀分布**, 多台设备运行时, 总动力电流相对均衡 (避免了周期方式电流集中), 改善炉温均匀性, 避免了电流表撞针, 重要的是: **提高了电源利用率和避免电力设备增容, 节电效果十分明显。**
- 5. 调压调功一体化技术:** 调压方式具有负载电流冲击小, 适合变压器控制, 但不可避免带来电源污染, 降低功率因数。过零调功方式无法限制电流, 冷态冲击将影响加热管的寿命。BHC6M-2 的 U1 用户功能提供了两者结合的输出。

U1 用户开关功能协议例: (U1 短路时为调压。U1 开路时, 可通过内部功能开关选两种调功方式)

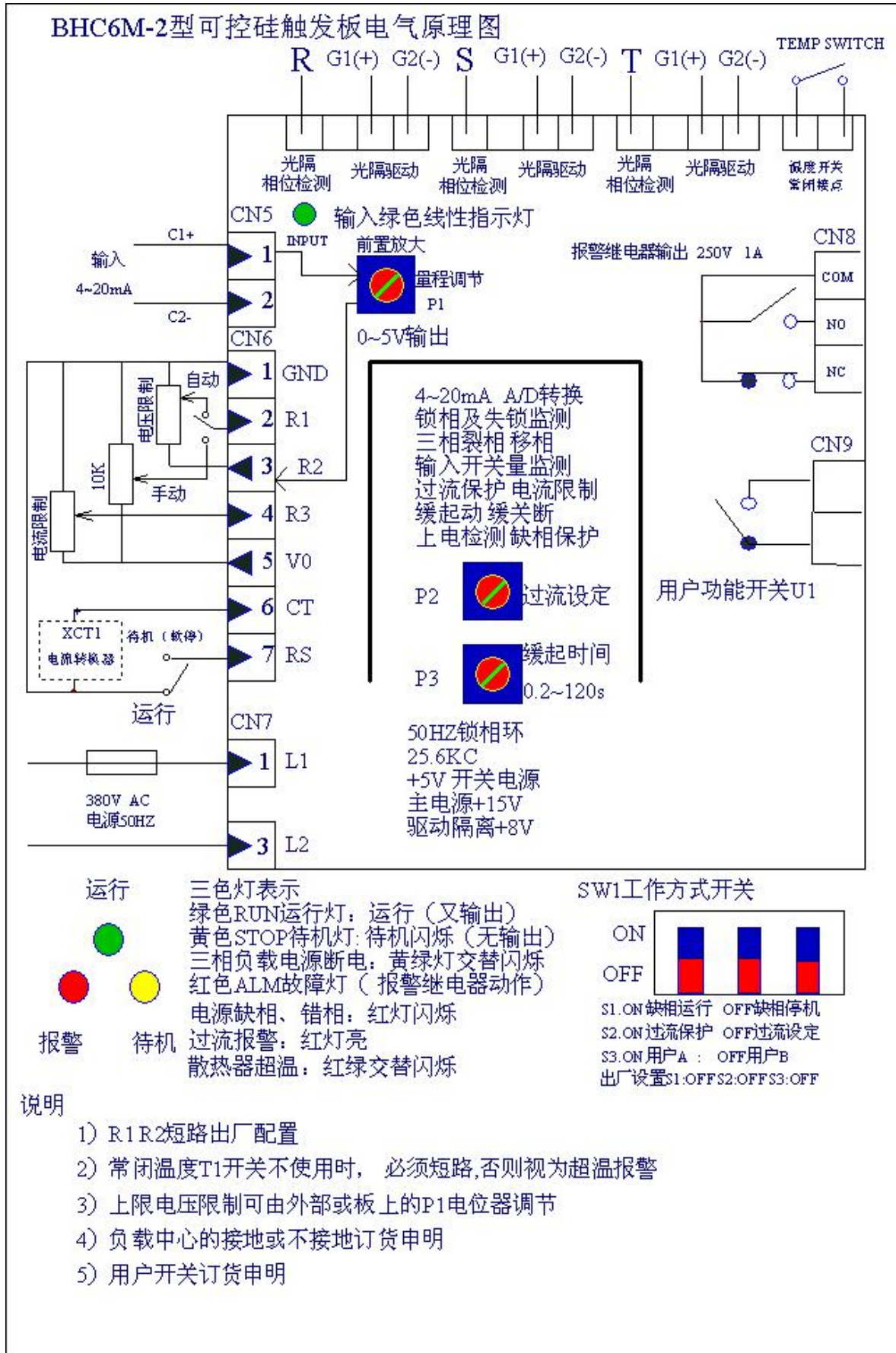
UNN	功能开关 S3 ON	S3 OFF	说明: 可配合仪表下限报警接点自动转换
01	单周波	PWM(同步占空比)	纯阻负载

设定仪表的下限报警值, 仪表上电后, 下限报警接点闭合, 调压方式; 当炉温的高于报警值后, 下限报警继电器接点断开, 调功运行。例如: 硅碳棒, 在 700℃ 以下采用调压, 超过 700℃ 改调功

■ 整机接线示意图



■ 可控硅触发板接线图:



图一、星型中心不接地负载自动方式接线图、控制板端子位置图、状态灯示意图、选件 DCT1 接线图。

说明:

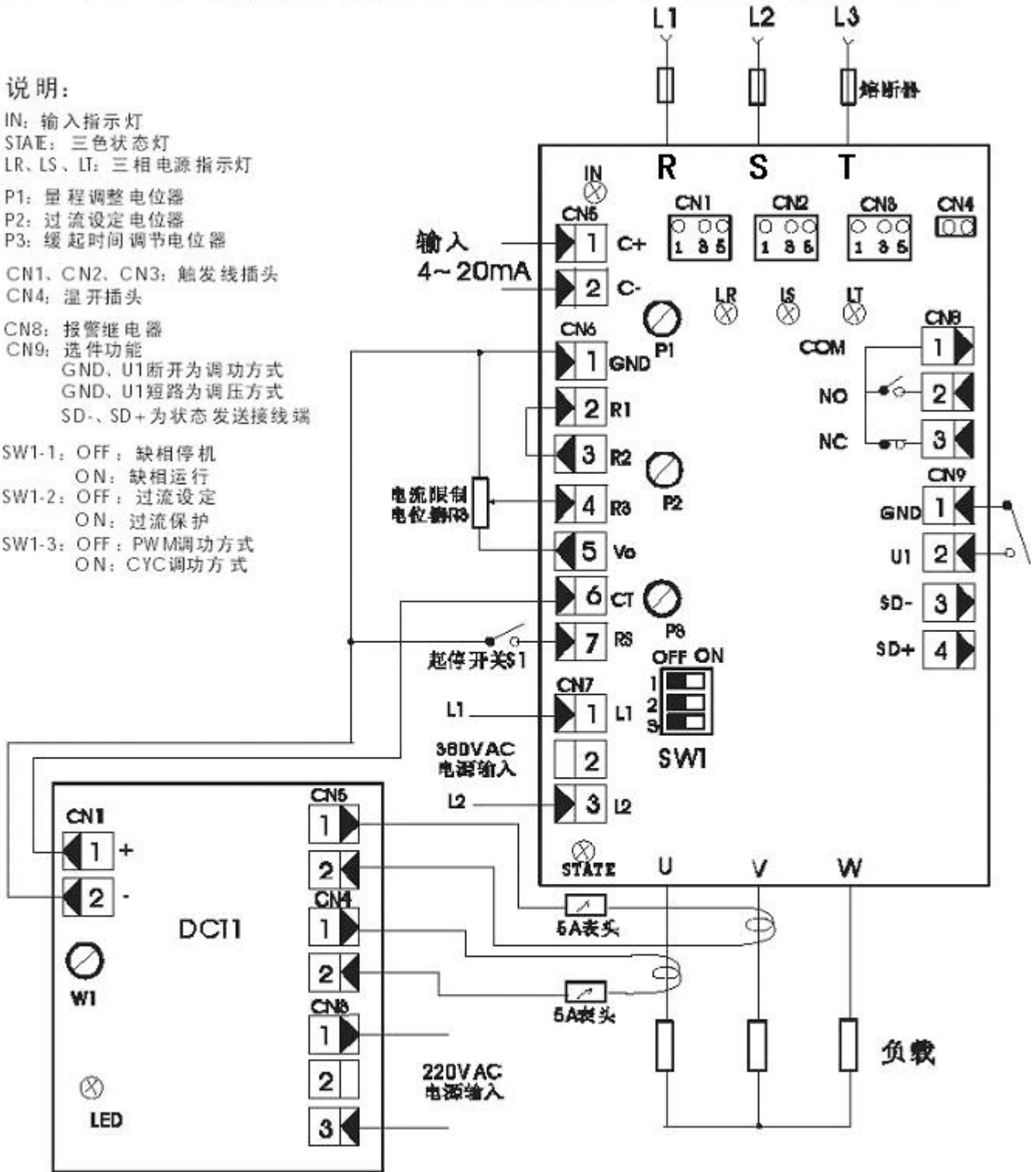
IN: 输入指示灯
 STATE: 三色状态灯
 LR、LS、LT: 三相电源指示灯

P1: 量程调整电位器
 P2: 过流设定电位器
 P3: 缓起时间调节电位器

CN1、CN2、CN3: 触发线插头
 CN4: 温开插头

CN8: 报警继电器
 CN9: 选件功能
 GND、U1 断开为调功方式
 GND、U1 短路为调压方式
 SD-、SD+ 为状态发送接线端

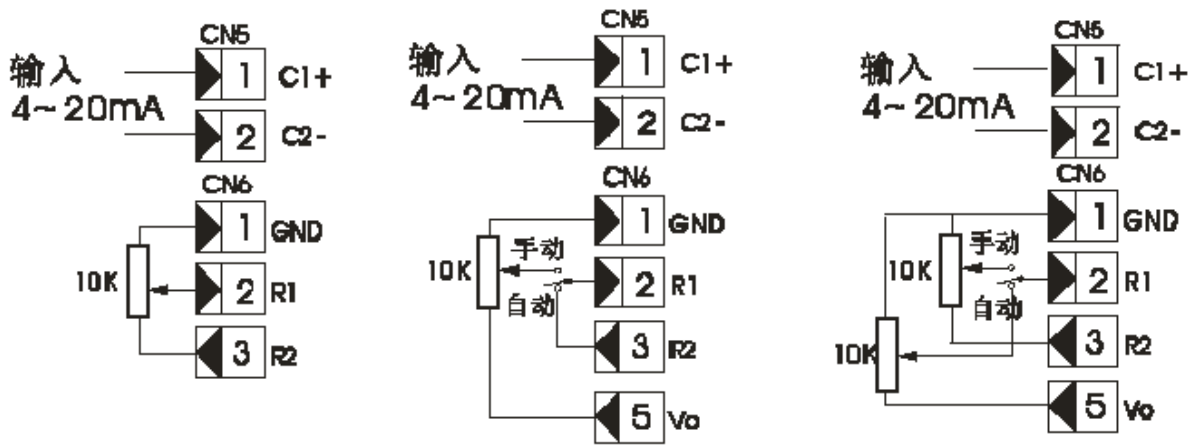
SW1-1: OFF: 缺相停机
 ON: 缺相运行
 SW1-2: OFF: 过流设定
 ON: 过流保护
 SW1-3: OFF: PWM调功方式
 ON: CYC调功方式



各项功能及接线说明:

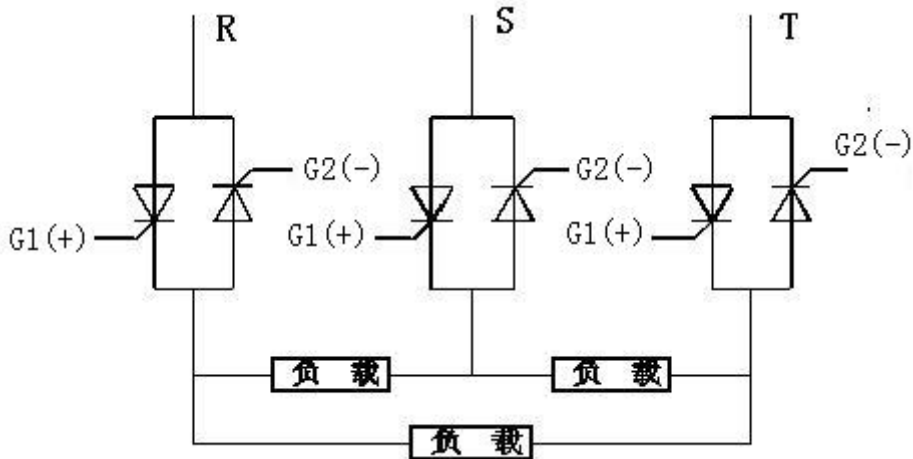
- ① CN5 的 C+、C- 分别接 4~20mA 信号的正极和负极。
- ② 电源 L1、L2 分别接三相电源的任意两相电压，即控制板电源取负载电源的任一线电压 380V。
- ③ 出厂时拨码开关 SW1 都设置为 OFF。
- ④ CN1、CN2、CN3、CN4 为内部引线。
- ⑤ DCT1 功能说明

组合接线:

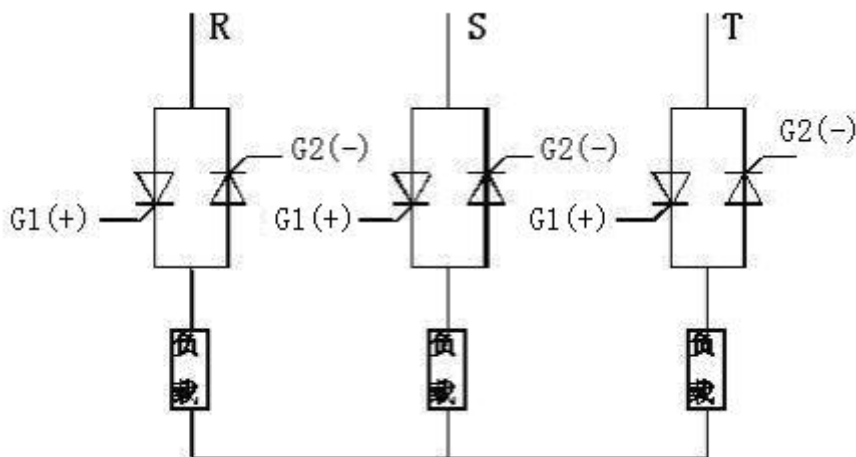


(1) 自动+电压限制 (2) 自动+手动不带电压限制 (3) 自动+手动带电压限制

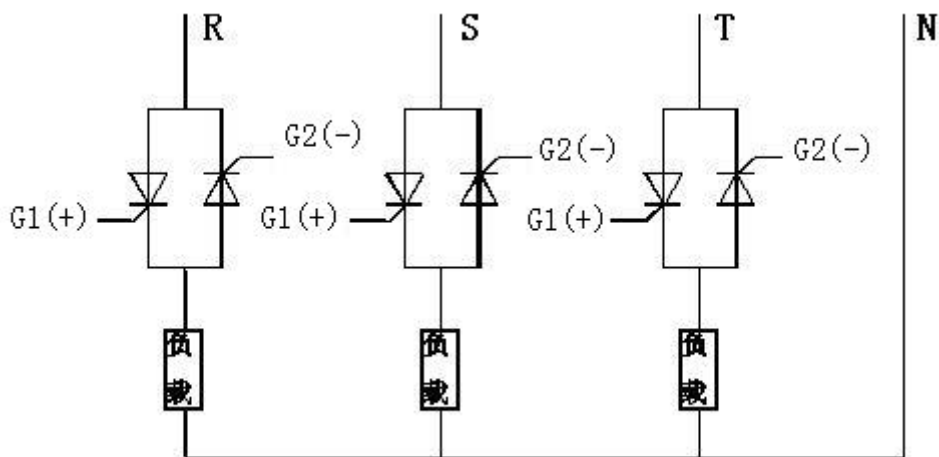
■ 主电路应用图:



负载三角形接法



负载星型接法

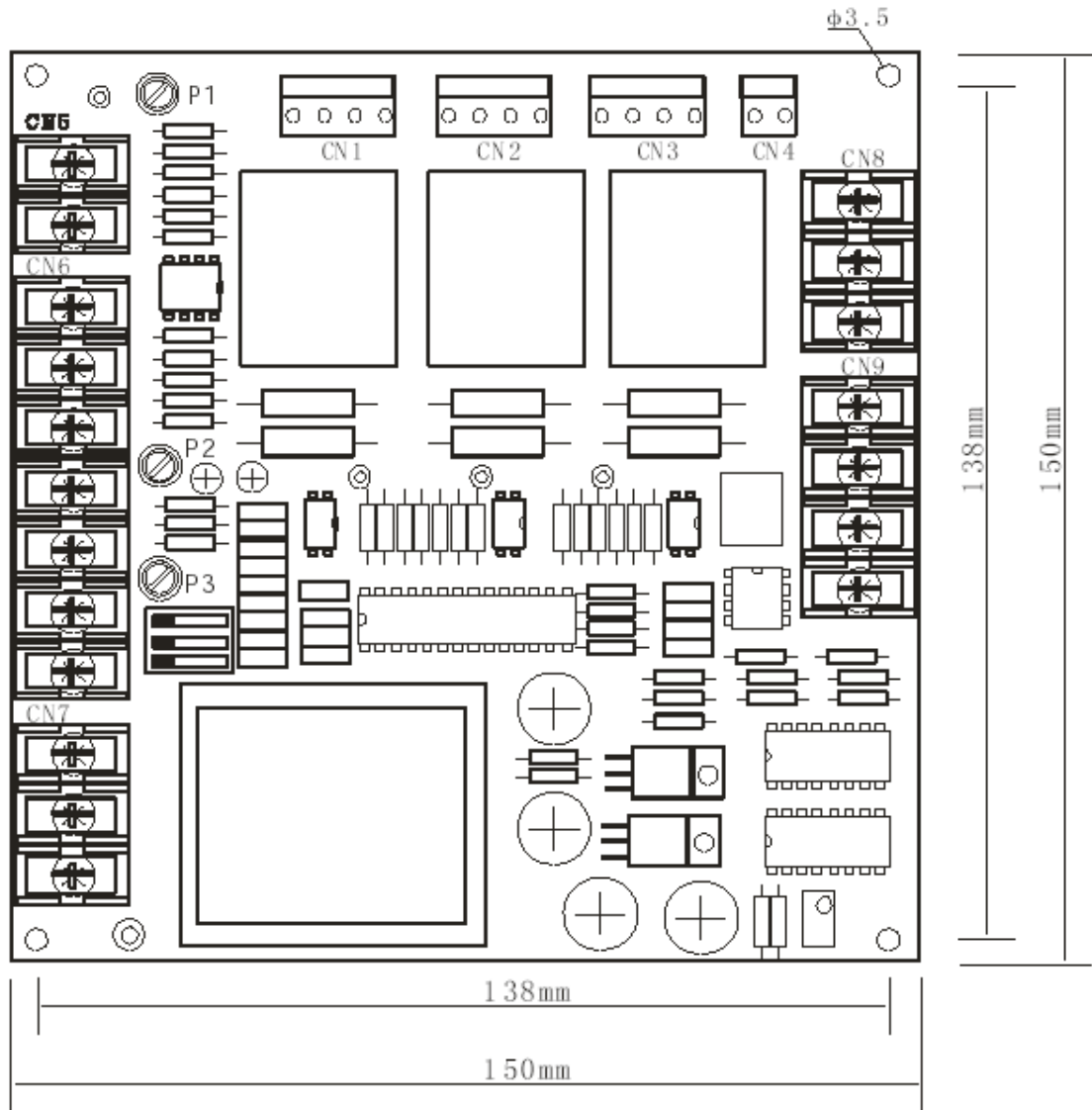


负载星型接法（中心回零）

产品图片:



外形尺寸图:



■成套性

随同产品供给以下项目

- ① 使用说明书 1 份
- ② 产品合格证 1 份

■上述设计与规格如有变更恕不另行通知。

■如有特殊要求请与厂家直接联系。

■质量保证，一年内正常使用出现质量问题（非人为原因），免费维修。

■用户购买时，请您将具体要求提供给我们，以便按您的要求按时为您供货。

电话：010-69921105 69921156 13910663891

传真：010-69921156

晶闸管（有名：可控硅）技术专家，为您提供全面的晶闸管驱动技术。

我公司陆续将有更多得新产品推出，敬请关注！<http://www.scrdriver.com>